

ラストレスチェーン(N)

伝動用チェーン
一般
標準形ローラ
高強度シリーズ
耐摩耗シリーズ
耐環境シリーズ
静音シリーズ
特定用途シリーズ
関連商品
スプロケット
設計
メンテナンス
納期一覧

小形搬送用チェーン
一般
シングルピッチ
ダブルピッチ
その他
技術資料
納期一覧

DK汎用コンベヤチェーン
概説
汎用並形
固着防止ローラ形
ベアリングローラ形
メガ・シール
強力H・Z形
ハイリンク
サイドローラ
トップローラ

DK特定用途コンベヤチェーン
特殊搬送専用
水処理専用
3次元屈曲
その他

写真集
スプロケット
実績写真集
特殊チェーン写真集
スプロケット

技術資料
チェーンの選定
許容負荷
推奨仕様
耐食性
メンテナンス
納期一覧



美しさと耐食性を兼ね備えた ニッケルめっき仕上げ

ラストレスチェーンは、表面にニッケルめっきを施した美しさと耐食性を兼ね備えたチェーンです。グリース潤滑との併用によって抜群の耐食性を発揮します。潮風や酸性の飛沫がチェーンにあたる環境でご使用になる場合には、水素脆性破壊を遅延させる効果も期待できます。

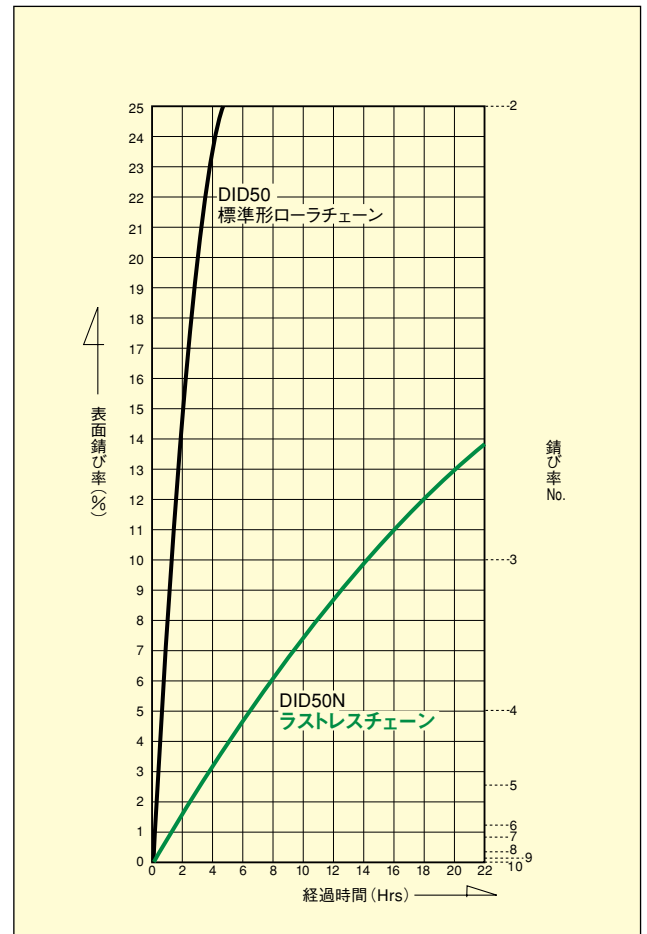
特長

- めっき装置やアルマイト装置といった腐食性蒸気のある雰囲気でもチェーンを保護します。
- ニッケルめっき被膜は、高温雰囲気下においても耐錆・耐食効果を持続し、チェーンを保護します。
- グリース潤滑との併用により、優れた耐摩耗性・耐食性を発揮します。
- 外観が美しいので、デモンストレーション用装置などに最適です。

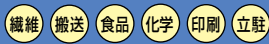
例えばこんな所に

- 清潔さが要求される所
食品衛生機械、事務用機械、繊維機械、出版印刷機械、パルプ紙加工機械など
- 腐食環境で使用される場合
化学機械、めっき装置、アルマイト装置など
- 美観が大切な所
展示会用デモンストレーション機など

キャストテストの結果



(当社比)



チェーン伝動の設計

ラストレスチェーンは強度的に標準形ローラチェーンと同一です。チェーンの選定はP130～P133を参照して行って下さい。

継手とオフセットリンク

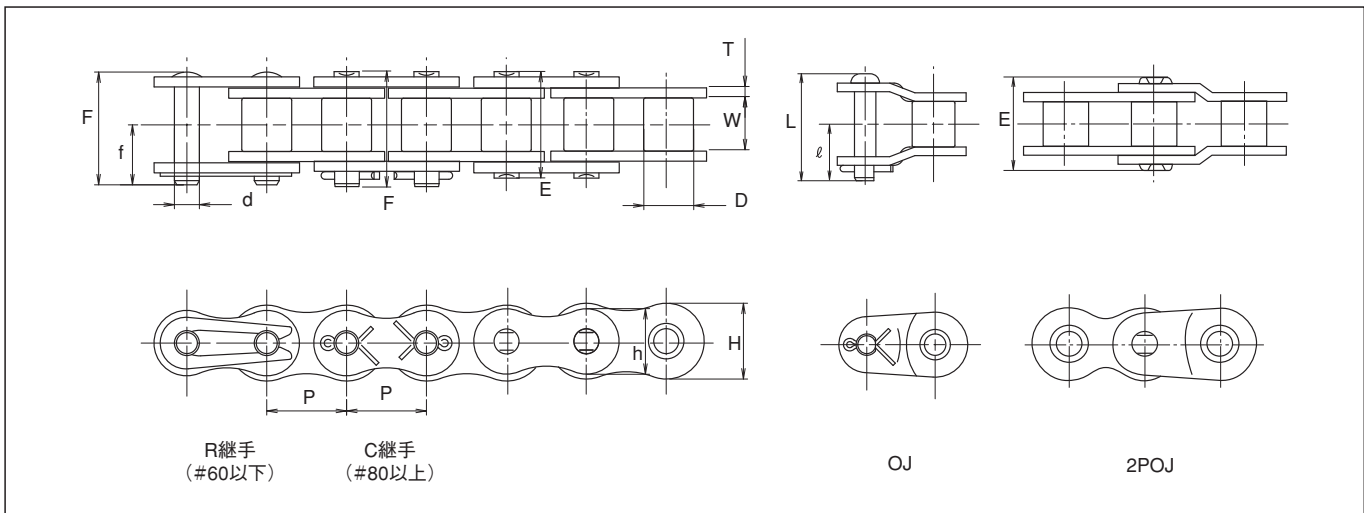
ラストレスチェーンの継手は#60以下でR継手、#80以上でC継手を用意しております。オフセットリンクは#25と#35では2POJ、それ以上のサイズではOJと2POJを用意しております。

スプロケット

ラストレスチェーンの寸法は標準形ローラチェーンと同一ですので、標準スプロケットと組み合わせてご使用いただけます。

ご使用上の注意点

- ①ラストレスチェーンは、大気中で使用されることを想定したチェーンです。水中・海水中・溶液中や腐食液に絶えず触れる場合には、ステンレスチェーンをご採用下さい。
- ②特別なご指示がない場合、グリースを塗布して出荷しております。チェーンのメンテナンスにグリースを補給することは、潤滑不良を起こす恐れがありますので、当社の推奨します潤滑油（P142）をご使用下さい。
- ③吊り下げ用にご使用の際は、当社までご相談下さい。
- ④本チェーンは、スプロケットなど摺動する部分から剥離が発生することがあります。



寸法表(伝動用)

単位 (mm)

チェーンNo.	ピッチ P	内リンク 内 幅 W	ローラ径 (ブシュ径) D	ピ ン						プレート			平均引張強さ		最大許容張力		概略 質量 (kg/m)
				d	E	F	f	L	ℓ	T	H	h	kN	kgf	kN	kgf	
*DID 25N	6.35	3.18	(3.30)	2.31	7.8	8.5	4.7	—	—	0.72	5.9	5.20	4.41	450	0.73	75	0.13
*DID 35N	9.525	4.78	(5.08)	3.59	12.0	13.1	7.3	13.9	7.8	1.25	9.0	7.75	11.2	1,150	2.15	220	0.32
DID 41N	12.70	6.38	7.77	3.59	13.7	14.6	7.9	15.3	8.6	1.20	9.6	8.00	10.7	1,100	2.35	240	0.39
DID 40N	12.70	7.95	7.92	3.97	16.5	17.6	9.5	19.3	10.6	1.50	12.0	10.40	19.1	1,950	3.72	380	0.63
DID 50N	15.875	9.53	10.16	5.09	20.3	21.9	11.6	23.1	12.1	2.00	15.0	13.00	30.9	3,150	6.86	700	1.06
DID 60N	19.05	12.70	11.91	5.96	25.4	26.9	14.3	30.0	15.7	2.40	18.1	15.60	44.1	4,500	9.31	950	1.44
DID 80N	25.40	15.88	15.88	7.94	32.6	35.4	19.0	36.4	19.5	3.20	24.0	20.80	78.4	8,000	14.7	1,500	2.55
DID 100N	31.75	19.05	19.05	9.54	39.5	42.5	22.8	43.5	23.5	4.00	29.9	26.00	118	12,100	22.5	2,300	3.79
DID 120N	38.10	25.40	22.23	11.11	49.7	53.0	28.2	54.1	28.2	4.80	35.9	31.20	166	17,000	30.4	3,100	5.49
DID 140N	44.45	25.40	25.40	12.71	53.6	58.4	31.6	59.6	31.7	5.60	41.9	36.30	215	22,000	40.2	4,100	7.11
DID 160N	50.80	31.75	28.58	14.29	63.6	68.2	36.4	69.7	36.5	6.40	47.8	41.40	269	27,500	52.9	5,400	9.82

注) 1. *印はブシュチェーンを示します。
2. DID 35N～DID 80Nは在庫品です。それ以外については納期一覧表（P148）をご覧ください。

伝 動 用 チ ェ ー ン
一 般
標準形ローラ
高強度シリーズ
耐摩耗シリーズ
耐環境シリーズ
静音シリーズ
特定用途シリーズ
関 連 商 品
スプロケット
設 計
メンテナンス
納 期 一 覧

小形搬送用 チ ェ ー ン
一 般
シングルピッチ
ダブルピッチ
そ の 他
技 術 資 料
納 期 一 覧

DK 汎用 コンベヤチェーン
概 説
汎 用 並 形
固着防止ローラ形
ヘアリングローラ形
メガ・シール
強力H・Z形
ハイリンク
サイドローラ
トップローラ

DK 特定用途 コンベヤチェーン
特殊搬送専用
水処理専用
3次元屈曲
そ の 他

写 真 集
スプロケット
実績写真集
特殊チェーン写真集
スプロケット

技 術 資 料
チェーンの選定
許 容 負 荷
推 奨 仕 様
耐 食 性
メンテナンス
納 期 一 覧