

Wガードチェーン (WG)

- 伝動用チェーン
- 一般
- 標準形ローラ
- 高強度シリーズ
- 耐摩耗シリーズ
- 耐環境シリーズ
- 静音シリーズ
- 特定用途シリーズ
- 関連商品
- スプロケット
- 設計
- メンテナンス
- 納期一覧



- 小形搬送用チェーン
- 一般
- シングルピッチ
- ダブルピッチ
- その他
- 技術資料
- 納期一覧

- DK汎用コンベヤチェーン
- 概説
- 汎用並形
- 固着防止ローラ形
- ベアリングローラ形
- メガ・シール
- 強力H・Z形
- ハイリンク
- サイドローラ
- トップローラ

- DK特定用途コンベヤチェーン
- 特殊搬送専用
- 水処理専用
- 3次元屈曲
- その他

- 写真集
- スプロケット
- 実績写真集
- 特殊チェーン写真集
- スプロケット

- 技術資料
- チェーンの選定
- 許容負荷
- 推奨仕様
- 耐食性
- メンテナンス
- 納期一覧

ステンレスの耐食性に迫る スチールチェーン

ダブルガードチェーンは、標準形ローラチェーンに2質2層の表面コーティングを施し、高耐食性を実現したチェーンです。従来のハイガードチェーンに比べ、塩水噴霧テストで約2倍の耐食性を有し、弱アルカリ性・弱酸性の雰囲気でも使用可能となりました。

特長

- 耐食性の向上により、従来ハイガードやラストレスで使用出来ない環境での使用が可能となり、またステンレスしか使用出来ない環境での使用が一部可能となりました。
- 被膜には、環境に配慮したノンクロム仕様となっています。有害物質規制 (EUのRoHS指令) により六価クロムは含まれていません。

例えばこんな所に

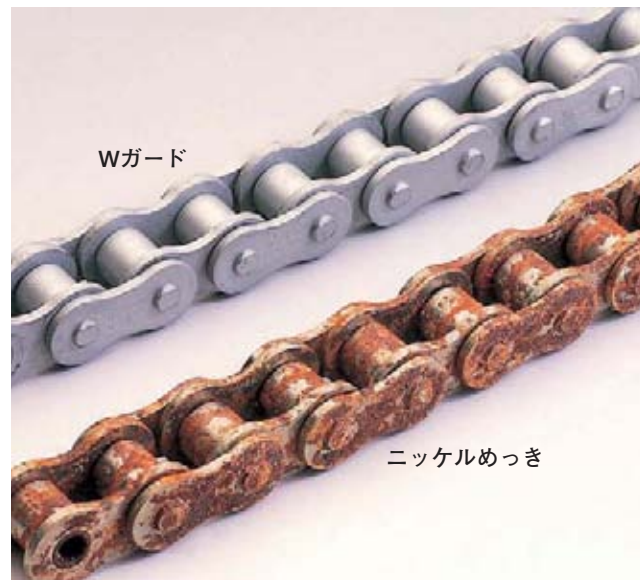
- 耐食性と強度を同時に要求される所
立体駐車場、ムービングデッキ、洗浄ラインなど
- 雨や海水がかかる所
屋外設置装置、遊戯機械など
- 化学薬品 (弱アルカリ性・弱酸性) や海水、汚水にさらされる所、各種化学プラント、水処理設備

性能比較 使用環境とチェーン選定は、当社までご相談下さい。

仕様	記号	強度 最大許容 張力比率	耐食性			
			一般大気中 (キャストによる)	水や海水のかかる所	耐アルカリ性	耐酸性
ダブルガード	WG	100%	◎ (ハイガードの2倍)	◎ (ハイガードの2倍)	○ (被膜の耐アルカリ性無し)	△ 弱い酸なら可 (PH3まで可)
ハイガード	E	100%	○	○	△	×
標準形	—	100%	△	×	△	×
ラストレス	N	100%	○	△	○	△
ステンレス	SS	10%	◎	◎	◎	◎

注) 記号は◎(優)、○(良)、△(可)、×(不可)となります。

腐食テスト後の表面状態



キャストテスト Wガード：60Hr、ニッケルめっき：20Hr



繊維

搬送

立駐

水処理

屋外装置

建機

食品

化学

薬品

チェーン伝動の設計

ダブルガードチェーンは強度的に標準形ローラチェーンと同一です。チェーンの選定はP130～P133を参照して行って下さい。

継手とオフセットリンク

ダブルガードチェーンの継手は#60以下でR継手、#80以上でC継手を用意しております。オフセットリンクはOJと2POJを用意しております。

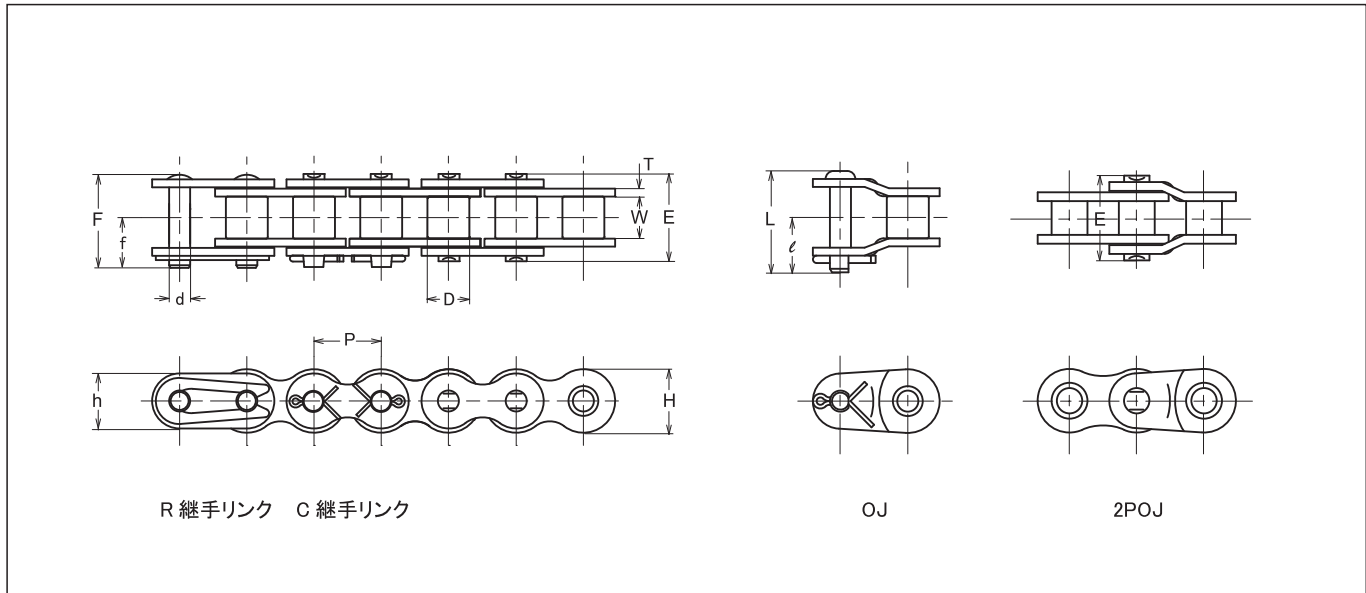
スプロケット

ダブルガードチェーンの寸法は標準形ローラチェーンと同一ですので、標準スプロケットと組み合わせてご使用いただけます。

ご使用上の注意点

- ①チェーンと食品が直接接触するような場合は、ステンレスチェーンをご採用下さい。
- ②ダブルガードチェーンにはめっきチェーンのような光沢はありません。
- ③特別なご指示がない場合、グリースを塗布して出荷しております。ピン・ブシュ間およびブシュ・ローラ間に給油が可能ならば、給油して下さい。チェーンのメンテナンスにグリースを給油することは、屈曲不良を起こす恐れがありますので、当社の推奨します潤滑油（P142適油表）をご使用下さい。
- ④本チェーンは、スプロケットなど摺動する部分から剥離が発生することがあります。

寸法



寸法表(伝動用)

単位 (mm)

チェーンNo.	ピッチ P	内リンク 内幅 W	ローラ径 (ブシュ径) D	ピン						プレート			平均引張強さ		最大許容張力		概略 質量 (kg/m)
				d	E	F	f	L	ℓ	T	H	h	kN	kgf	kN	kgf	
DID 40WG	12.70	7.95	7.92	3.97	16.5	17.6	9.5	19.1	10.6	1.50	12.0	10.40	16.6	1,700	3.72	380	0.63
DID 50WG	15.875	9.53	10.16	5.09	20.3	21.9	11.6	23.1	12.1	2.00	15.0	13.00	28.4	2,900	6.86	700	1.06
DID 60WG	19.05	12.70	11.91	5.96	25.4	26.9	14.3	30.0	15.7	2.40	18.1	15.60	40.2	4,100	9.31	950	1.44
DID 80WG	25.40	15.88	15.88	7.94	32.6	35.4	19.0	37.1	19.5	3.20	24.0	20.80	75.0	7,650	14.70	1,500	2.55

注) 納期はその都度ご相談下さい。

伝動用
チェーン
一般
標準形ローラ
高強度シリーズ
耐摩耗シリーズ
耐環境シリーズ
静音シリーズ
特定用途シリーズ
関連商品
スプロケット
設計
メンテナンス
納期一覧

小形搬送用
チェーン
一般
シングルピッチ
ダブルピッチ
その他
技術資料
納期一覧

DK汎用
コンベヤチェーン
概説
汎用並形
固着防止ローラ形
ヘアリングローラ形
メガ・シール
強力H・Z形
ハイリンク
サイドローラ
トップローラ

DK特定用途
コンベヤチェーン
特殊搬送専用
水処理専用
3次元屈曲
その他

写真集
スプロケット
実績写真集
特殊チェーン写真集
スプロケット

技術資料
チェーンの選定
許容負荷
推奨仕様
耐食性
メンテナンス
納期一覧