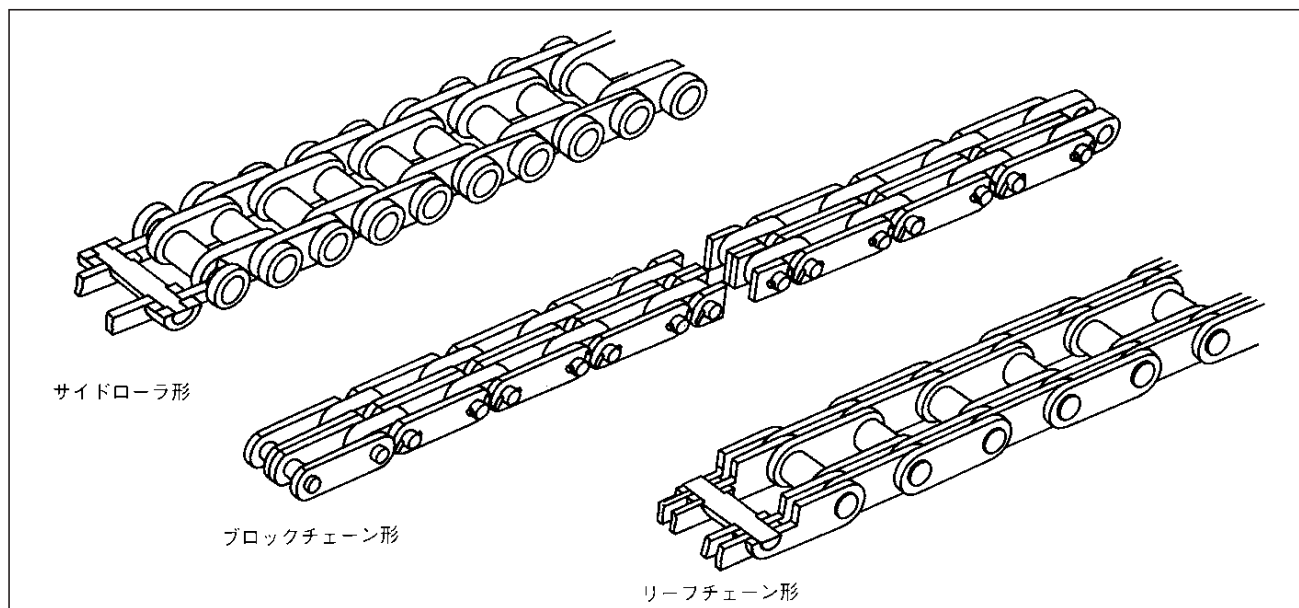


ドローベンチチェーン

ドローベンチ（冷間引抜機）の引抜材引張用チェーンは低速ながら非常に大きな強度が要求されるため、プレートはたいへん頑丈な構造となっています。

例えば、下図形式のものが個々のドローベンチに合わせて設計、納入されております。



伝動用チェーン
一般
標準形ローラ
高強度シリーズ
耐摩耗シリーズ
耐環境シリーズ
静音シリーズ
特定用途シリーズ
関連商品
スプロケット
設計
メンテナンス
納期一覧

小形搬送用チェーン
一般
シングルピッチ
ダブルピッチ
その他
技術資料
納期一覧

DK汎用コンベヤチェーン
概説
汎用並形
固着防止ローラ形
ベアリングローラ形
メガ・シール
強力H・Z形
ハイリンク
サイドローラ
トップローラ

DK特定用途コンベヤチェーン
特殊搬送専用
水処理専用
3次元屈曲
その他

写真集
スプロケット
実績写真集
特殊チェーン写真集
スプロケット

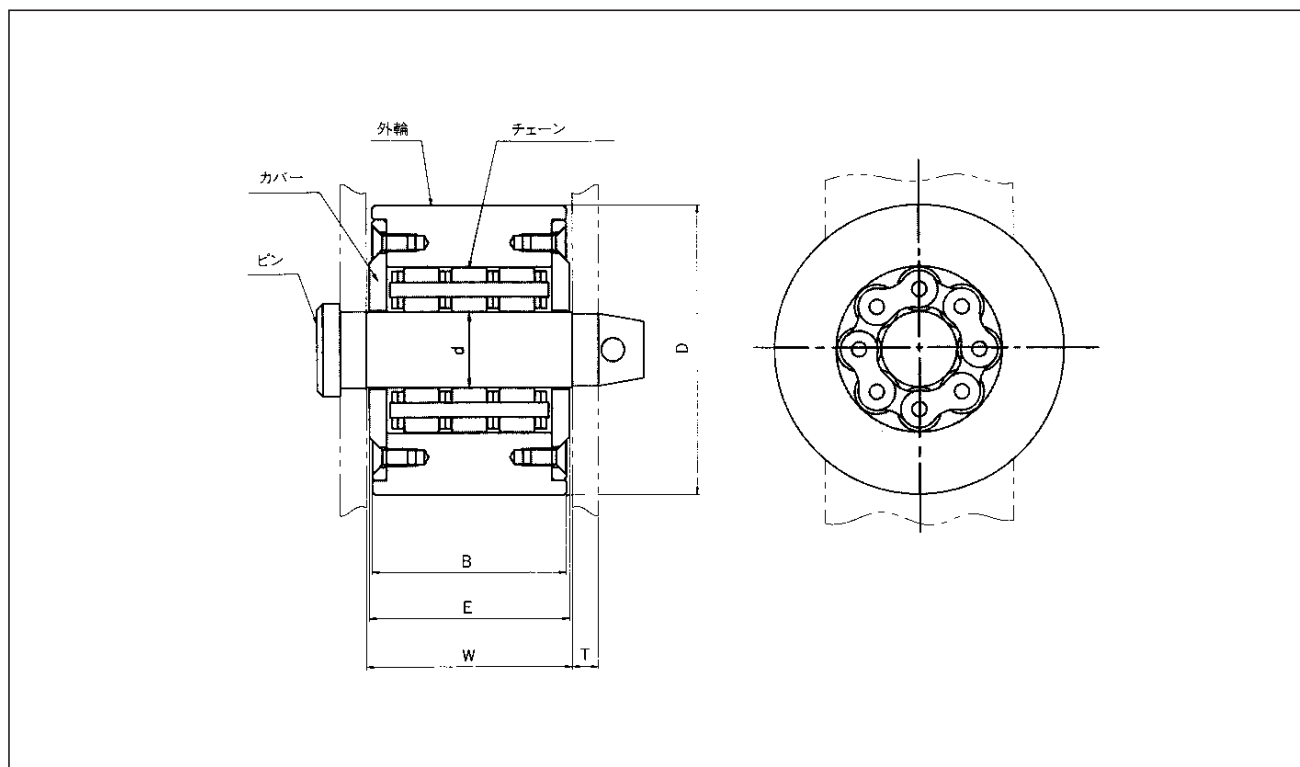
技術資料
チェーンの選定
許容負荷
推奨仕様
耐食性
メンテナンス
納期一覧

チェーンベアリングローラ

チェーンベアリングローラはボールベアリングやローラベアリングなどの代わりに特殊チェーンを内装したローラです。低速回転用に適しており、一般のころがり軸受が使用できない製鉄所などの高温・大荷重・ダスト・スケールおよび、腐食（水中）雰囲気といった過酷な条件下での耐久性を要求されるコンベヤチェーンの転動ローラとして使用され、高い評価を得ています。

おもにローラ単独の形でチェーンプレートに組込んで使用されますが、大形チェーンのローラとしても使用されております。

形状および寸法（ローラ単独使用）



単位 (mm)

型番	主要寸法						最大ラジアル荷重	
	D	d	B	E	W	T	kN	kgf
CBR 55	55	10	33	35.0	36.5	8	0.98	100
CBR 80	80	26	53	55.6	57.6	9	2.94	300
CBR 100	100	26	66	69.0	71.0	9	4.90	500

注) 1. 表記以外のサイズにつきましても製作可能ですから、ご相談下さい。
2. 納期はその都度ご相談下さい。

伝動用チェーン
一般
標準形ローラ
高強度シリーズ
耐摩耗シリーズ
耐環境シリーズ
静音シリーズ
特定用途シリーズ
関連商品
スプロケット
設計
メンテナンス
納期一覧

小形搬送用チェーン
一般
シングルピッチ
ダブルピッチ
その他
技術資料
納期一覧

DK汎用コンベヤチェーン
概説
汎用並形
固着防止ローラ形
ベアリングローラ形
メガ・シール
強力H・Z形
ハイリンク
サイドローラ
トップローラ

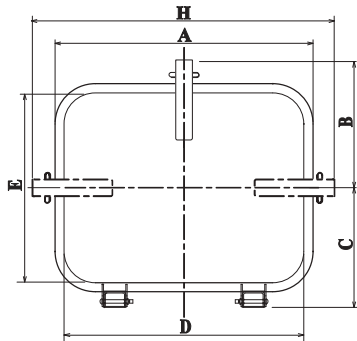
DK特定用途コンベヤチェーン
特殊搬送専用
水処理専用
3次元屈曲
その他

写真集
スプロケット
実績写真集
特殊チェーン写真集
スプロケット

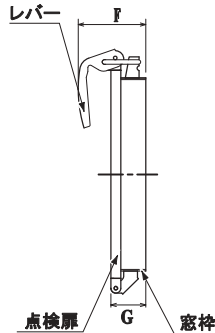
技術資料
チェーンの選定
許容負荷
推奨仕様
耐食性
メンテナンス
納期一覧

ワンタッチ点検口 / Dr.ウインドウ

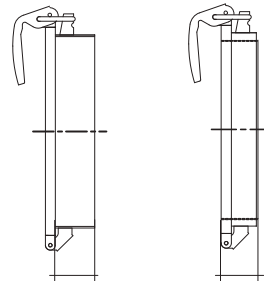
■ 形状と各部の名称



製品寸法



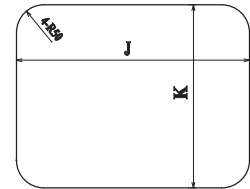
【標準】



【ハイネック】



【落とし蓋】



切欠寸法

【基本タイプ / IW】

保守・点検する装置の大きさに合せたサイズと使用環境に適合させた点検口です。点検時に工具などの落下を防止するネット(金網)付きもラインナップしています。

【ハイネックタイプ / IWH】

基本タイプ比ベ窓枠を高くし、搬送ラインのベント部や保温材の取付に最適なタイプです。

【落とし蓋タイプ / IWD】

粉体などの搬送ラインで搬送物が点検口内に溜まりにくい構造としたタイプです。

■ 各タイプの詳細寸法

基本タイプ / IW

単位：(mm)、レバー(個)、重量(Kg)

形式	A	B	C	D	E	F	G	H	J	K	レバー	質量
IW250	295	112	100	262	112	112	63	-	250	100	1	3
IW300	345	152	140	312	192				300	180		4
IW420	465	227	215	432	342				420	330		7
IW480	525	302	290	492	492				480	480	2	10
IW800	845	227	215	812	342				800	330		11
IW1000	1045	277	265	1012	442				1000	430	3	16
IW1200	1245	327	315	1212	542	1312	1200	530	5	21		

ハイネックタイプ / IWH

単位：(mm)、レバー(個)、重量(Kg)

形式	A	B	C	D	E	F	G	H	J	K	レバー	質量
IWH250	295	112	100	262	112	162	113	-	250	100	1	3
IWH300	345	152	140	312	192				300	180		5
IWH420	465	227	215	432	342				420	330		8
IWH480	525	302	290	492	492				480	480	2	12
IWH800	845	227	215	812	342				800	330		14
IWH1000	1045	277	265	1012	442				1000	430	3	19
IWH1200	1245	327	315	1212	542	1312	1200	530	5	25		

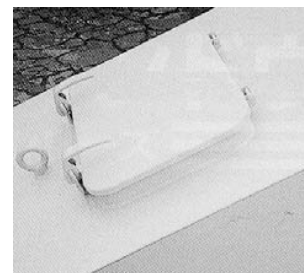
落とし蓋タイプ / IWD

単位：(mm)、レバー(個)、重量(Kg)

形式	A	B	C	D	E	F	G	J	K	レバー	質量
IWD300	345	152	140	312	192	112	63	300	180	1	6
IWD420	465	227	215	432	342			420	330		12
IWD480	525	302	290	492	492			480	480	2	18



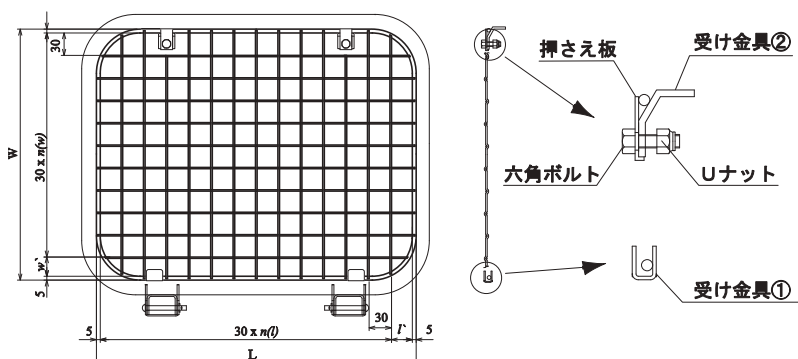
基本タイプ取付例



落とし蓋タイプ取付例

*H寸法はA部にレバー寸法を加算したもりです。*重量にネットは含みません。

■ ネット（金網）付仕様（基本タイプ、ハイネックタイプ）



ネット（金網）			取付金具		
呼称	寸法 (mm)		呼称	寸法	材質
	L	W			
IW/IWH 300	308	186	受け金具① 受け金具② 押さえ板 六角ボルト Uナット	—	SUS304
IW/IWH 420	428	336		—	SS400
IW/IWH 480	488	486		—	SUS304
IW/IWH 800	804	336		M6 x 20L	SUS304
IW/IWH 1000	1004	436		M6	SUS304
線径：2.0、網目：30 x 30					

■ 使用環境とラインナップ

○：在庫品、△：都度製作品、×：非製作品

タイプ	基本 (IW)						ハイネック (IWH)				落とし蓋 (IWD)	
	常温 (V)		耐熱 (T)		耐食 (SS)		常温 (V)		耐熱 (T)		常温 (V)	耐熱 (T)
環境	無	付 (-N)	無	付 (-N)	無	付 (-N)	無	付 (-N)	無	付 (-N)	無	無
ネット (金網)	無	付 (-N)	無	付 (-N)	無	付 (-N)	無	付 (-N)	無	付 (-N)	無	無
切欠寸法 (J)	250	○	×	○	×	○	×	○	×	○	×	△
	300	○	○	○	○	○	○	○	○	○	○	○
	420	○	○	○	○	○	○	○	○	○	○	○
	480	○	○	○	○	○	○	○	○	○	○	○
	800	○	○	○	○	○	○	○	○	○	○	×
	1000	○	○	○	○	△	○	○	○	○	○	×
1200	○	△	△	△	△	△	○	△	○	△	×	

注)リストに掲載されていない仕様は、当社までご相談下さい。

■ 呼称表示例

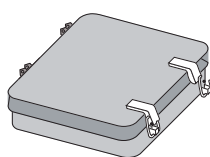
Dr.ウインドウの使用環境・取付寸法・ネットの有無を確認し、右記の呼称表示で発注下さい。ラインナップ表も参考下さい。

[例]

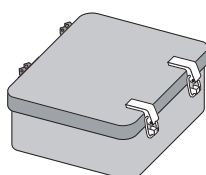
ハイネックタイプ+切欠寸法300+常温環境+ネット付

→ **IWH300V-N**(呼称表示)

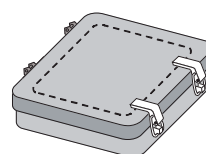
■ タイプ別仕様



基本タイプ



ハイネックタイプ



落とし蓋タイプ

伝動用チェーン
— 一般
標準形ローラ
高強度シリーズ
耐摩耗シリーズ
耐環境シリーズ
静音シリーズ
特定用途シリーズ
関連商品
スプロケット
設計
メンテナンス
納期一覧

小形搬送用チェーン
— 一般
シングルピッチ
ダブルピッチ
その他
技術資料
納期一覧

DK汎用コンベヤチェーン
概説
汎用並形
固定防止ローラ形
ベアリングローラ形
メガ・シール
強力H・Z形
ハイリンク
サイドローラ
トップローラ

DK特定用途コンベヤチェーン
特殊搬送専用
水処理専用
3次元屈曲
その他

写真集
スプロケット
実績写真集
特殊チェーン写真集
スプロケット

技術資料

チェーンの選定
許容負荷
推奨仕様
耐食性
メンテナンス
納期一覧